

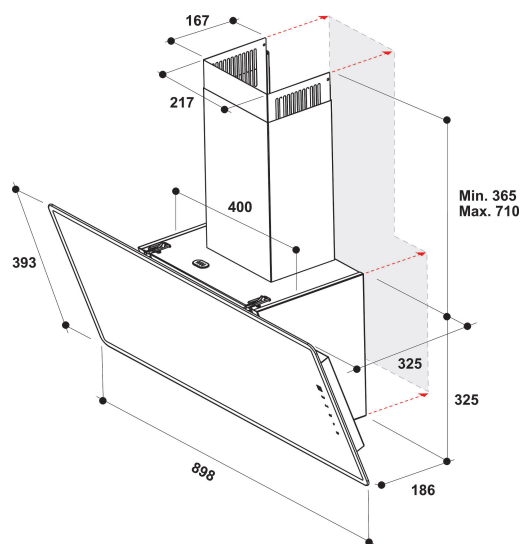
WHVF 93F LT K

12NC: 859991583730

Code EAN: 8003437602696

Whirlpool

SENSING THE DIFFERENCE



- Niveau sonore en mode évacuation : max. 68 dB(A)
- Niveau sonore en mode évacuation (min. - max.): 54-68 dBA
- Débit d'air en mode évacuation (min. - max.): 290, 580, booster 660 m³/h
- Débit d'air en mode évacuation : max. 580 m³/h
- Classe énergétique: B
- Niveau d'évacuation extérieure/recyclage 700 / 405 m³/h
- 4 vitesses d'aspiration + booster
- Filtre anti-odeur
- 2 Lampes LED avec une puissance totale de 2 W
- Puissance moteur: 1 x 260 W
- Aspiration périphérique
- Commande: Clavier sensitif Electronique
- 1 filtre Aluminium résistant au lave-vaisselle
- Classe d'efficacité de filtration des graisses: F

Hotte aspirante posable Whirlpool - WHVF 93F LT K

Cette hotte aspirante Whirlpool présente les caractéristiques suivantes : couleur noire. Filtres à graisses en aluminium lavables au lave-vaisselle. Éclairage idéal à LED. Remarquable hotte aspirante assurant un environnement de cuisson frais et sans graisses. Modèle entre 60 et 90 cm de large.



Éclairage à LEDs

Plus d'énergie, un excellent rapport efficacité/coûts. Le système d'éclairage à LEDs dure bien plus longtemps que les ampoules traditionnelles.



Commandes électroniques

Cette hotte Whirlpool comporte une interface utilisateur électronique intuitive, conçue pour vous offrir une simplicité et un confort d'utilisation hors pair.



Filtre à charbon inclus

De l'air frais dans votre cuisine à tout moment. Cette hotte Whirlpool comporte un filtre à air à charbon purifiant qui protège votre cuisine des mauvaises odeurs et des graisses.



4 Vitesses

Haute performance. Cette hotte Whirlpool offre 4 niveaux de vitesse, et vous offre un contrôle total sur le taux d'extraction.



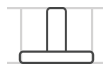
Design verre

Créée pour plaire. Actuelle, aux lignes épurées et élégantes, cette hotte en verre sera un point d'intérêt supplémentaire dans votre cuisine.



Très bonne efficacité énergétique

Performances parfaites et économies exceptionnelles. Les hottes Whirlpool sont conçues pour fournir d'excellents résultats en réduisant la consommation d'énergie.



Mode extraction ou recyclage

Cette hotte Whirlpool peut opérer aussi bien en position extraction ou recyclage de l'air (à l'aide d'un filtre), qui vous laisse une liberté totale pour planifier votre cuisine.



Filtre à graisses

Une cuisson sans odeurs. Cette hotte Whirlpool est équipée d'un filtre à graisses efficace qui protège les surfaces de votre cuisine et garantit une appréciable cuisson sans odeurs.



Minuterie

Timing parfait. Cette hotte Whirlpool comporte une minuterie intuitive pour un plus grande facilité d'emploi.

WHVF 93F LT K

12NC: 859991583730

Code EAN: 8003437602696

Whirlpool

SENSING THE DIFFERENCE

CARACTERISTIQUES PRINCIPALES

Groupe de produit	Hotte
Couleur de la carrosserie	Noir
Matériau de la carrosserie	Verre
Couleur de la cheminée	Noir
Matériau de la cheminée	Métal
Typologie	manuel
Type de montage	Pose libre
Type de commande	Electronique
Types de dispositifs de réglage et d'alarme	-
Options du bandeau de commande	N/A
Emplacement du moteur	Intégré dans le corps de la hotte
Mode de fonctionnement	Recyclage ou Évacuation
Puissance de raccordement	262
Intensité	0
Tension	200-240
Fréquence	50
Longueur du cordon électrique	150
Type de prise	Schuko
Chimney height (mm)	-
Hauteur du produit, sans cheminée	325
Hauteur du produit	1130
Largeur du produit	898
Profondeur du produit	325
Hauteur minimale de la niche d'encastrement	0
Largeur minimale de la niche d'encastrement	0
Profondeur de la niche d'encastrement	0
Poids net	14

CARACTERISTIQUES TECHNIQUES

Type de dispositifs de contrôle manuel	Clavier sensitif
Type de dispositifs de contrôle électronique	-
Nombre de moteurs	1
Puissance totale des moteurs	260
Nombre de vitesses	4
Boost presence	Oui
Débit maximum d'aspiration en évacuation d'air	580
Débit de l'aspiration en évacuation d'air position turbo	660
Débit maximum d'aspiration en recyclage d'air	405
Débit de l'aspiration en recyclage d'air position turbo	420
Types de contrôle de la lumière	Marche/Arrêt
Nombre de lampes	2
Type de lampes utilisées	LED
Puissance totale des lampes	2
Diamètre du réducteur d'évacuation d'air	150
Clapet anti-retour	Oui
Matériau du filtre à graisse	Aluminium résistant au lave-vaisselle
Filtre anti-odeurs	Oui

PERFORMANCES

Puissance acoustique à vitesse min. (2010/30/EU)	54
Puissance acoustique à vitesse max. (2010/30/EU)	68
Niveau sonore vitesse intensive	0

